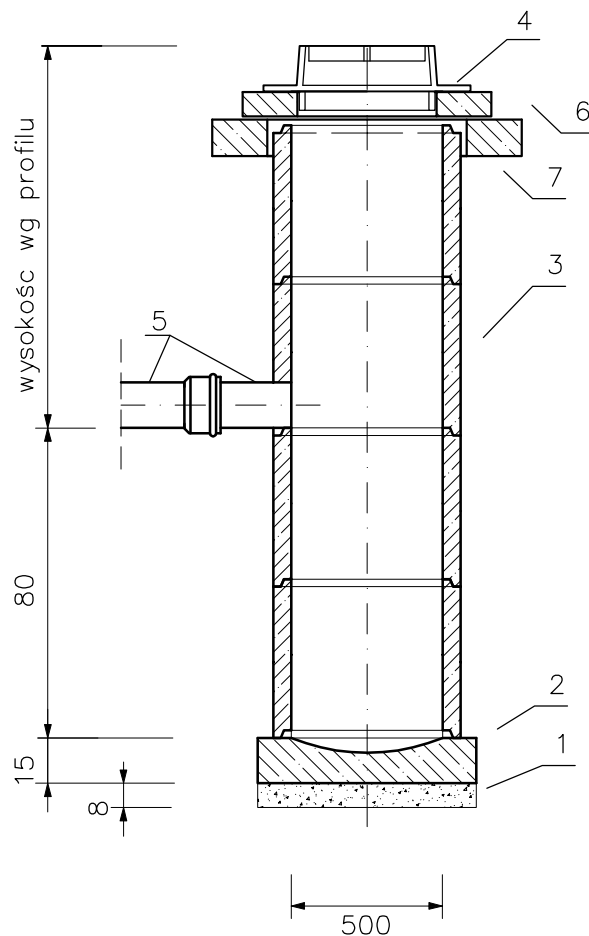


### Studnia wodościekowa



#### IZOLACJA:

##### POZIOMA:

2xpapa na lepiku asfaltowym

##### PIONOWA:

zagruntowanie 2×azbizolem "R",  
2 warstwy abizolu "P" lub lepiku  
asfaltowego na goraco

#### UWAGA:

Studzienkę należy wykonać z elementów  
żelbetowych przefabrykowanych

- 1 – podbetonka z betonu B-10
- 2 – dno betonowe B-15
- 3 – rura betonowa Dn 500 mm
- 4 – wpust uliczny żeliwny z kołnierzem
- 5 – rura PCW  $\varnothing$  0,16 m
- 6 – pierścień podtrzymujący wpust
- 7 – pierścień odciążający dla wpustu

